



TECHNISCHE ANGABEN / TECHNICAL SPECIFICATIONS

MODELL	PROFRI 4	PROFRI 44
Bestell Nr. Order No.	172-2030	172-2040
Material Gehäuse Housing material	Edelstahl stainless steel	Edelstahl stainless steel
Material Friteusenkorb material fryer basket	Edelstahl stainless steel	Edelstahl stainless steel
Abmessungen (mm) Dimensions (mm)	B 170 x T 410 x H 340 W 170 x D 410 x H 340	B 355 x T 410 x H 340 W 355 x D 410 x H 340
Anschluss (V / Ph. / Hz. / kW) Connection (V / Ph. / Hz. / kW)	230 / 1 / 50 / 2	230 / 1 / 50 / 2 x 2
Temperatur: Temperatur:	0 / + 180 °C	0 / + 180 °C
Gewicht / weight	5 kg	8 kg
Volumen (l) / volume (l)	4	2 x 4
Sicherheitsthermostat / safety thermostat	ja / yes	ja / yes
EAN-Code / EAN-code	4017337 172306	4017337 172405
Technische Änderungen vorbehalten. Subject to technical modifications.		

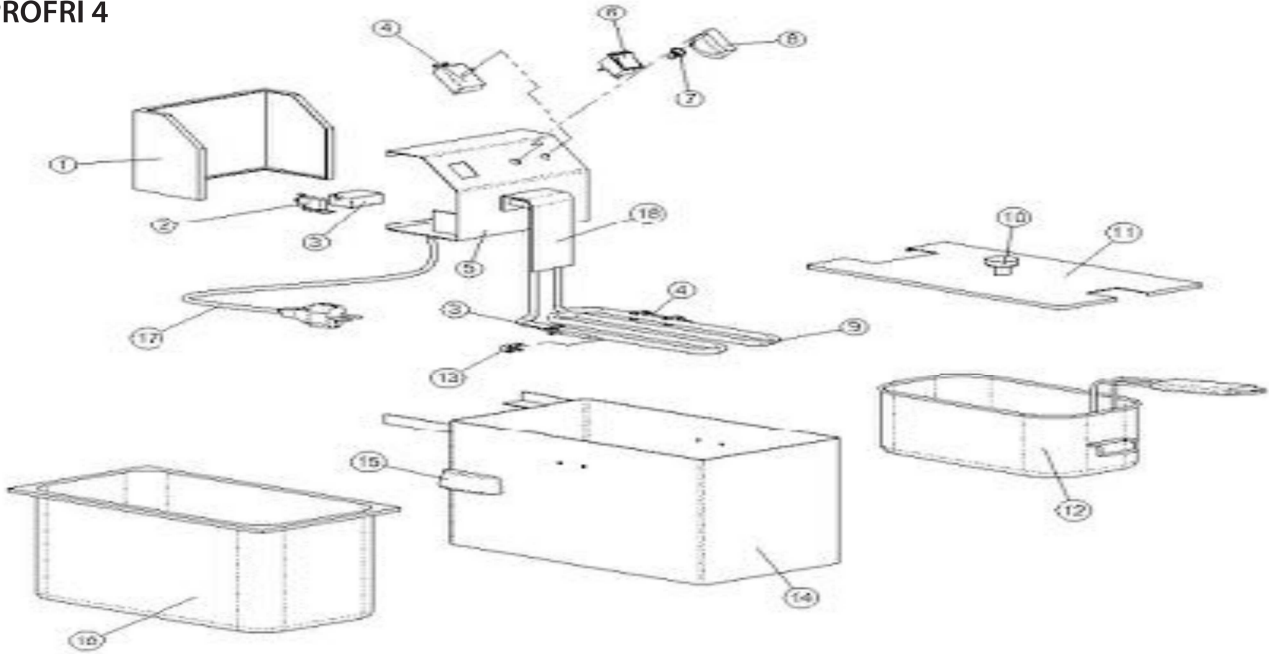
- Stufenlose Temperatureinstellung
- Abgerundetes, herausnehmbares Becken mit Kältezone
- Herausnehmbare Heizelemente ermöglichen eine problemlose Reinigung
- Sicherheitsthermostat
- Stepless temperature adjustment
- Rounded, removable Basin with cold zone
- Removable heating elements enable problem-free cleaning
- safety thermostat

TEILELISTE / PARTS NAME PROFRI 4 / PROFRI 44

1	Hinteres Kopfband / Back band of head	11	Lid / Deckel
2	Mikroschalter / Micro-switch	12	Korb / Basket
3	Sicherheitsthermostat + Glühlampe Safety thermostat + bulb	13	Clips / Clips
4	Arbeitsthermostat + Glühlampe Working thermostat + bulb	14	Friteusenstruktur / Fryer structure
5	vorderes Kopfband / Front headband	15	Griff / Handle
6	Schalter / Switch	16	GN-Behälter 1/3 h.180 / GN tank 1/3 h.180
7	Betriebstemperaturanzeige Operating thermostat indicator	17	Elektrisches Kabel mt. 1,3 / Electric cable mt. 1,3
8	Arbeitsthermostat-Knopf Working thermostat knob	18	Blechbeständigkeit / Sheet metal resistance
9	Widerstand 2000 W / Resistance 2000 W	19	Volle Kopfzeile / Full header
10	Deckelknopf / Cover knob		

EXPLOSIONSZEICHNUNG / EXPLODED DRAWING

PROFRI 4



PROFRI 44

